

## PAROC Glasuldsstrimler

PAROC Fugebånd PE (XSI 001)

PAROC Fugebånd PE/odekt (XSI 002)

PAROC Fugefilt (XSI 003)



PAROC glasuldsstrimler anvendes til varmeisolering og tætning mellem forskellige bygningsdele. Disse drivstrimler er velegnede til skeletter, der ikke har krav til brandsikkerhed. Til brandklassificerede konstruktioner anbefaler vi at bruge stenuldsbaserede PAROC-brandstrimler.

Drevstrimler fås med og uden plastfolie. Plastbehandlede drevstrimler letter f.eks. installationsarbejdet af elementer og moduler, hvor drivstrimlen i installationsfasen er ekstra udsat. Ved tætning af vindueskarmer anvendes to smallere strimler, hvor den ydre strimmel er uden PE-folie, og den indvendige strimmel (varm side) er beklædt med PE-folie. Den plastbelagte strimmel giver en god base til tilslutning af andre lufttætningsprodukter, såsom tætningsstape.

Glasuld er ikke lufttæt i sig selv, skelettets lufttæthed skal sikres med luft- og dampspærre eller andet egnet tætningsmateriale.

### GODKENDELSER: -

### ANVENDELSE:

Element- og modultilslutninger, vindues- og dørtilslutninger, konstruktionsfuger

### EMBALLAGE / OPBEVARING:

Plastsæk. Opbevaring indendørs max 30 °C. Udendørs under normale nordiske forhold beskyttet mod vejret.

### DIMENSIONER

Produktkode	Tykkelse	Bredde x længde	Emballage	EAN 64380
<b>PAROC Fugebånd PE (XSI 001)</b> Plastbelagt med PE-folie	22 mm	60 mm x 15 m	10 ruller / sæk	8537786
		60 mm x 15 m	10 ruller / sæk, 36 sække / palle	8556314
		90 mm x 15 m	7 ruller / sæk	8537787
		90 mm x 15 m	7 ruller / sæk, 36 sække / palle	8571909
		120 mm x 15 m	5 rulle / sæk	8537785
		120 mm x 15 m	5 ruller / sæk, 36 sække / palle	8571908
<b>PAROC Fugebånd PE/odekt (XSI 002)</b> Indeholder både strimle belagt med PE-folie og ubelagt strimmel Indeholder installationsværktøj	22 mm	60 mm x 15 m +	10 ruller / sæk: 5 PE-belagte ruller + 5 ubelagte ruller	8537788
	22 mm	60 mm x 15 m		
<b>PAROC Fugefilt (XSI 003)</b> ubelagt indeholder installationsværktøj	22 mm	50 mm x 15 m	12 ruller / sæk	8517947
		50 mm x 15 m	12 ruller / sæk, 36 sække / palle	8537781
		80 mm x 15 m	8 ruller / sæk	8517948
		80 mm x 15 m	8 ruller / sæk, 36 sække / palle	8537782
		100 mm x 15 m	6 ruller / sæk	8517966
		100 mm x 15 m	6 ruller / sæk, 36 sække / palle	8537783



## INSTALLATION

Alle konstruktionsdele og samlinger i bygningens klimaskærm skal forsegles omhyggeligt. Samlingerne i klimaskærmen svækker varme- og lydisoleringen af konstruktionerne, hvis de ikke er isoleret, så tætningen og isoleringen i samlingerne er meget vigtig.

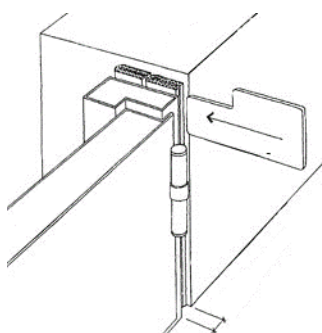
### Tilslutning af element

Samlingerne mellem bygningsdele forsegles med en strimmel glasuld enten på elementfabrikken eller på byggepladsen. Bredden på glasuldsstrimlen vælges ud fra konstruktionens tykkelse. I præfabrikerede skeletter anvendes tætningsstrimmel, der er beklædt med PE-folie, hvilket letter installationen af elementerne på stedet. Strimlen er fastgjort til siderne af elementet med hæfteklammer direkte gennem strimlen.

### Samlinger i vinduer og døre

Spalten mellem vindue/dørkarm og skelet tætnes og varmeisoleres med glasuldslister enten på fabrikken eller på byggepladsen. På byggepladsen installeres tætningen ved at indsætte flere smallere glasuldsstrimler i flere lag i samlingen. De ubelagte strimler installeres på ydersiden, og strimlen med PE-folie monteres fra indersiden.

Endelig forsegles samlingen med enten egnet fugemasse eller luft- og dampspærre og tætningsstape.



## TEKNISKE PARAMETRE

Egenskab	Værdi	Ifølge
<b>BRANDEGENSKABER</b>		EN 13162
Brandklassificering, Euroklasse	Ubelagte produkter: A1 PE-belagte produkter: NPD	
<b>VARMEISOLERENDE EGENSKABER</b>		
Varmeledningsevne, $\lambda_D$	0,035 W/mK	
Tykkelse tolerance	T2	
<b>FUGTEGENSKABER</b>		
Vanddamptransmission, MU	Ubelagte produkter: 1 PE-belagte produkter: NPD	
<b>BÆREDYGTIGHED</b>		
	Mineraluldsprodukternes varmeledningsevne ændres ikke med tiden, erfaringen har vist, at fiberstrukturen er stabil, og porøsiteten indeholder ikke andre gasser end atmosfærisk luft.	
Genbrug	Mineraluld og PE-folie kan genbruges separat	