

PAROC Sokkeltætning

PAROC Sokkeltætning, PE (XSS 002)

PAROC Sokkeltætning L, PE (XSS 015)



PAROC Sokkeltætning er en luft- og fugttætning, der bruges mellem sokkel og betonplade for at forhindre fugtvandring mellem betonplade og trækonstruktion.

PAROC Sokkeltætning L, PE (XSS 015) består af et ekstruderet aldersbestandigt polyetenskum med lukkede celler. Langsgående forhøjelser giver et fremragende beskyttelse mod luftindtag. Produktet har en 400 mm bred vinge lavet af lamineret PE-film. Ved hjælp af denne vinge kan sokkeltætningen opnå en tæt tilslutning til væggen luft- og dampspærre. I installationsfasen foldes vingen over karmen som beskyttelse mod regn og snavs, indtil disse vægge kommer på plads.

PAROC Sokkeltætning, PE (XSS 002) er et lignende produkt som XSS 015, men produktet har ikke en PE-vinge, der skal tilsluttes dampspærren.

GODKENDELSER: CE-mærket

ANVENDELSE:

Ydervægge; kapillarbrydende mellem betonplade og træstruktur

EMBALLAGE

/ OPBEVARING: Plastpose. Opbevaring indendørs ved højst 30 °C anbefales. Udendørs under normale nordiske forhold

DIMENSIONER

Produktkode	Tykkelse	Bredde x længde	Emballage	EAN 64380
PAROC Sokkeltætning L, PE (XSS 015)		200 mm x 40 m	2 stk. / sæk	8533673
		240 mm x 40 m	2 stk. / sæk	8533674
		260 mm x 40 m	2 stk. / sæk	8533675
		280 mm x 40 m	2 stk. / sæk	8533668
PAROC Sokkeltætning, PE (XSS 002)		95 mm x 40 m	9 stk. / sæk	8525094
		120 mm x 40 m	7 stk. / sæk	8525095
		145 mm x 40 m	6 stk. / sæk	8525098
		170 mm x 40 m	5 stk. / sæk	8525101
		200 mm x 40 m	4 stk. / sæk	8525102
		240 mm x 40 m	3 stk. / sæk	8525103
		260 mm x 40 m	3 stk. / sæk	8530403
		280 mm x 40 m	3 stk. / sæk	8530404



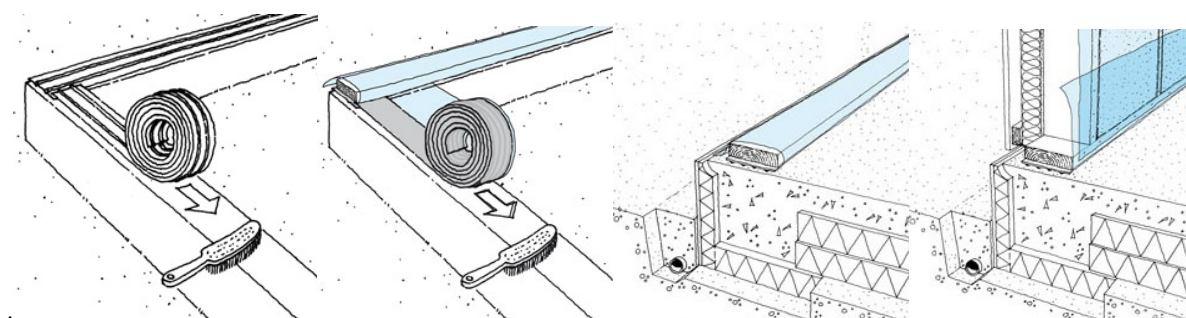
INSTALLATION

Rengør grundmuren eller den øverste overflade af betonpladen for snavs og støv. Skrab mørtelrester, grus, savsmuld og lignende af, eller brug en stålbørste til at få en helt ren overflade. Sørg for, at overfladen er jævn og på det rigtige niveau.

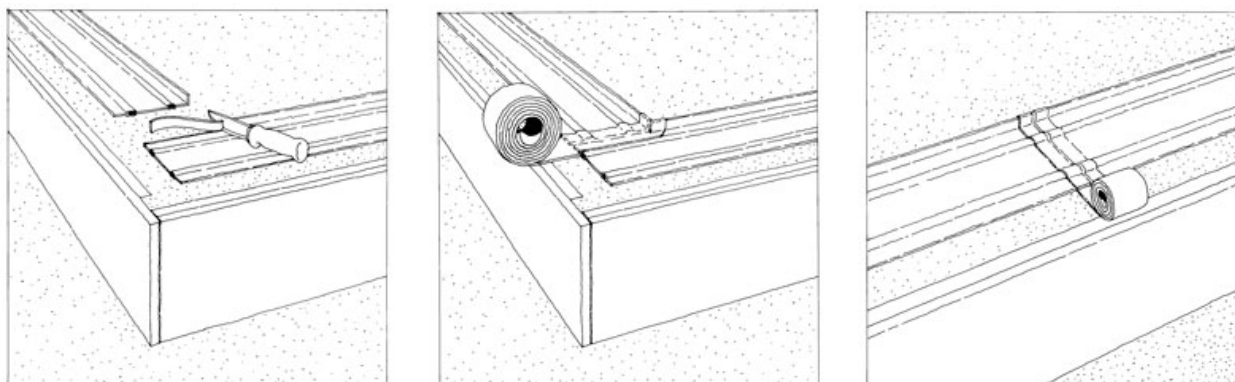
Sokkeltætningen monteres på grundmuren eller betonpladen med den rillede side nedad. Vælg bredden på sokkeltætningen, så den dækker hele bredden under vægkonstruktionen, som derefter placeres ovenpå. Sokkeltætning L er forsynet med en vinge af PE-film, der er installeret mod indersiden af strukturen.

Sokkeltætningen rulles ud og fastgøres med stålsøm eller dobbeltklæbende tape. Endelig fastgørelse foretages, når soklen monteres på fundamentpladen med passende sømsamlinger.

Vingen på Sokkeltætning L foldes over soklen som beskyttelse mod nedbør og tilsmudsning, før montering af væggen påbegyndes. For at holde den på plads, lægges en regel på oversiden, som samtidigt beskytter plasten, eller den fastgøres til ydersiden af soklen eller fundamentet. Når væggen monteres, foldes vingen ud og op på indersiden af væggens luft- og dampspærre og tapes fast. Brug aldersbestandig tape, f.eks. PAROC Tætningstape (XST 013).



I hjørnerne skæres sokkeltætningen af kant for kant, og samlingen forsegles ved tape. Eventuelle samlinger i sokkeltætningen forsegles også med tape.



TEKNISKE PARAMETRE

Egenskab	værdi	Ifølge
Fugtegeskaper		EN 14909:2012
Vandtæthed	Godkend	
Vandtæthed efter kunstig aldring	Godkend	
Alkalisk modstand	Godkend	
Bæredygtighed	> 50 år	
Genbrug	LDPE, 100% genanvendelig	